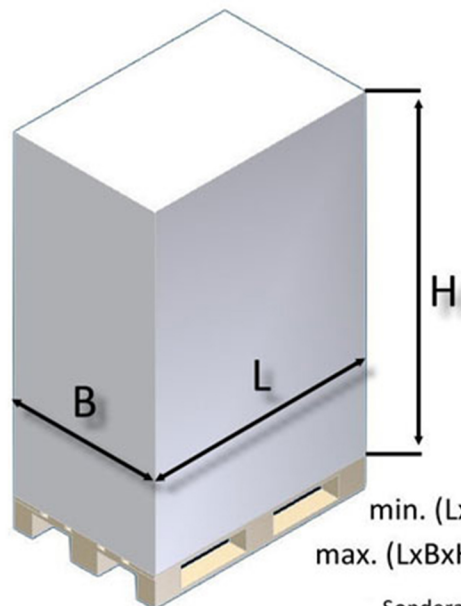


Vollautomatischer Dreharmwickler C5

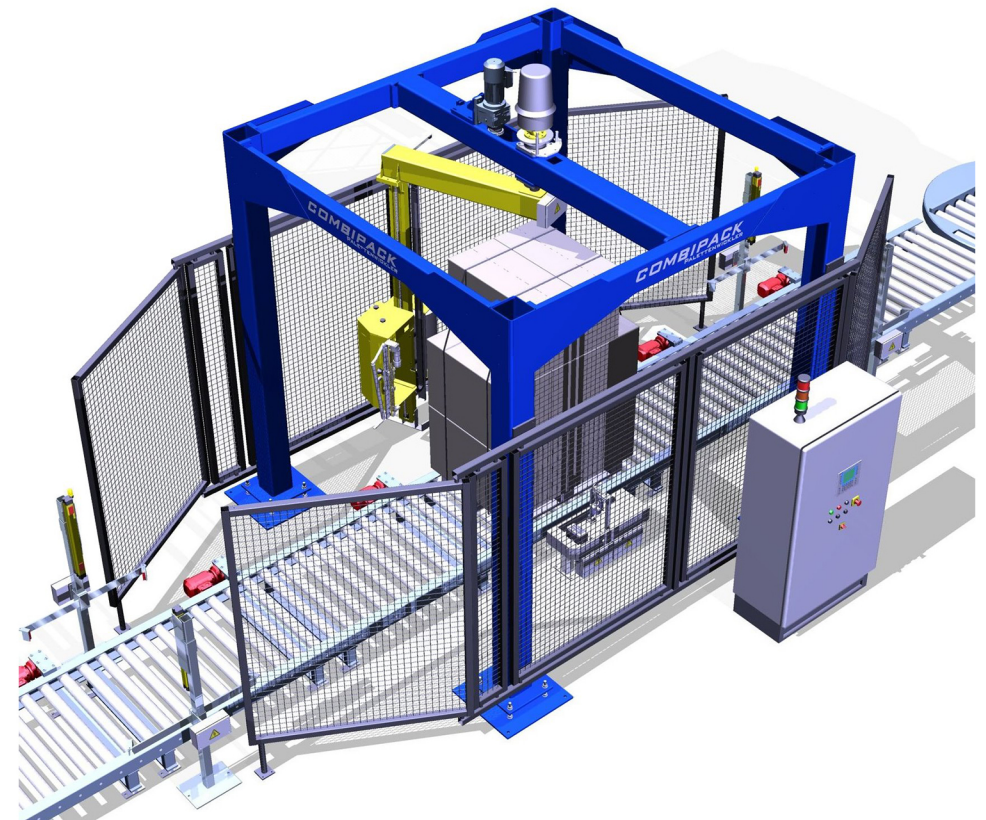
Durch die verwindungssteife 4-Säulen-Stahlkonstruktion kann dieser Wickler höchste Wickelgeschwindigkeiten erreichen, bei gleichzeitig schwingungsarmem und ruhigem Betrieb.

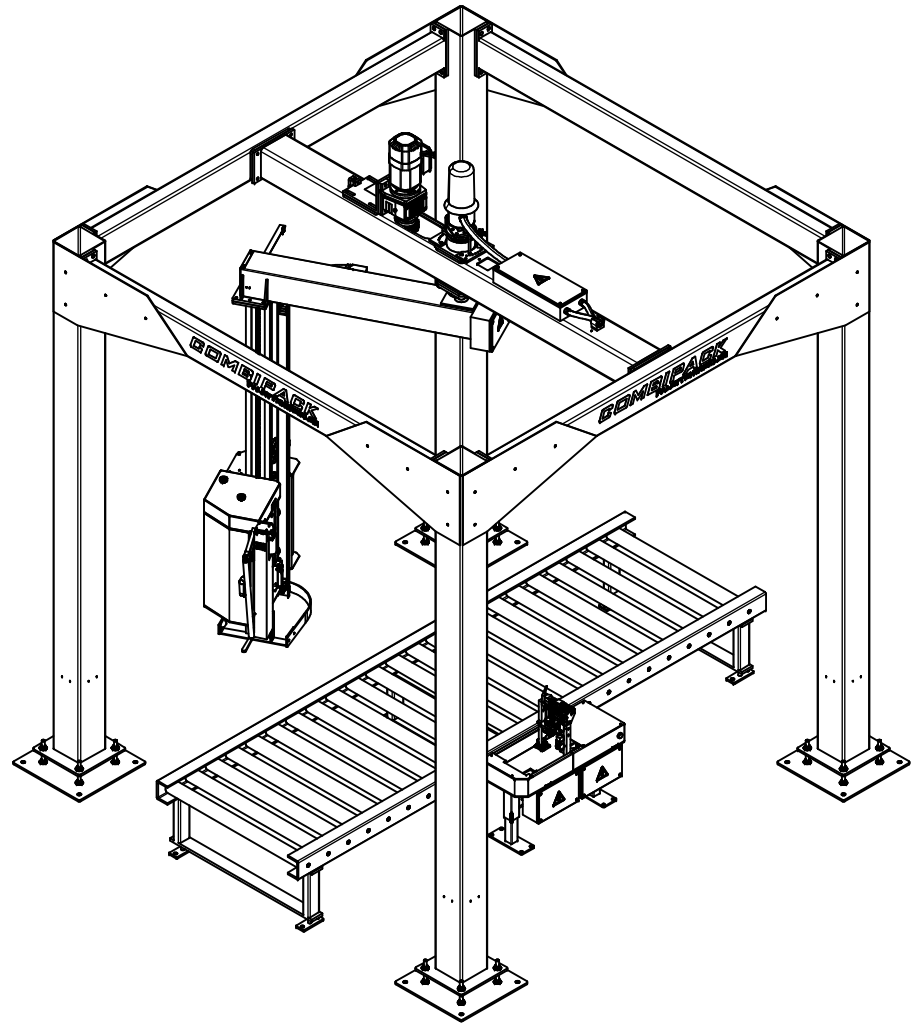
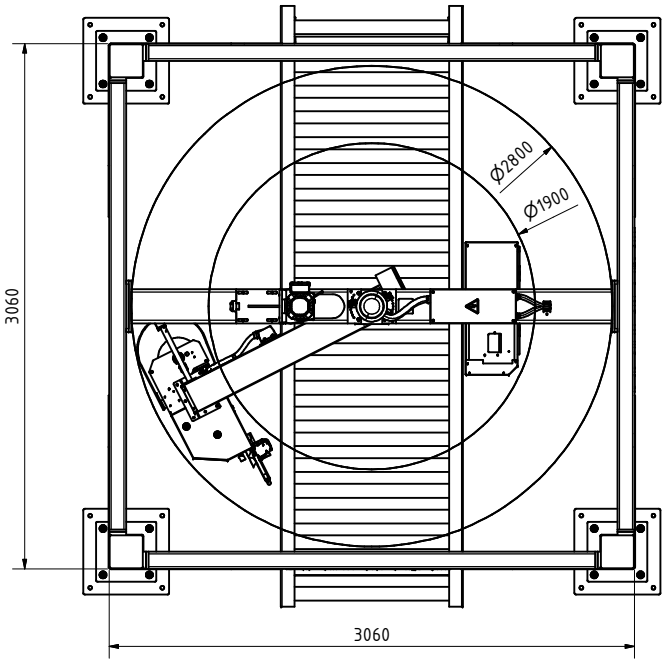
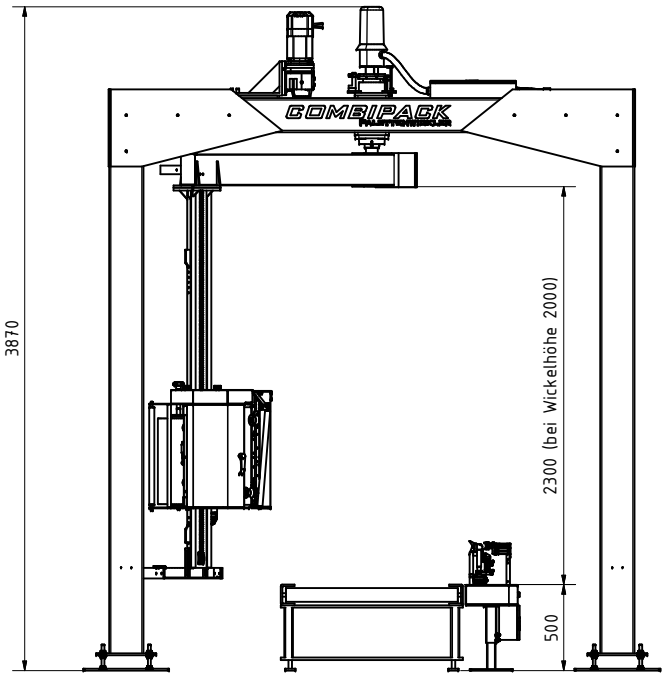
Auch erhältlich als C5 Duo mit Doppel-Dreharm für nochmals erhöhte Leistung von ca. 100 Paletten / Stunde (siehe hierzu auch C5.2 Duo).



min. (LxBxH): 600x800x300mm
max. (LxBxH): 1200x1000x2400mm

Sonderabmaße möglich nach Absprache





CombiPack GmbH Rudolfstr.10 42285 Wuppertal		Datum 16.10.2015	Name D.Jusepeitis	Übersichtslayout
		Gezeichnet	Prüfstand	
		COMBIPACK C5_Standard		1
Status	Änderungen	Datum	Name	A2