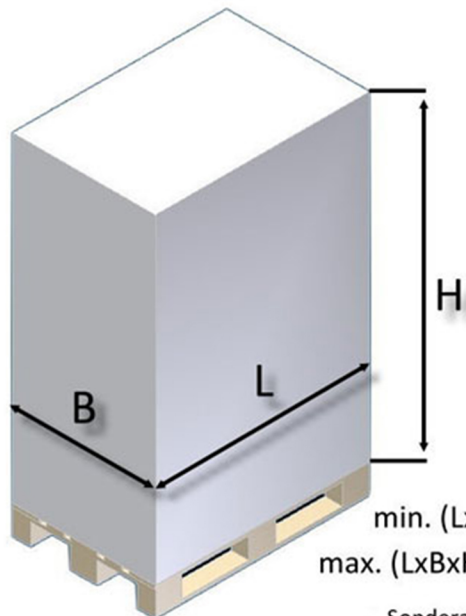


Vollautomatische Dreharmwickler C5.2

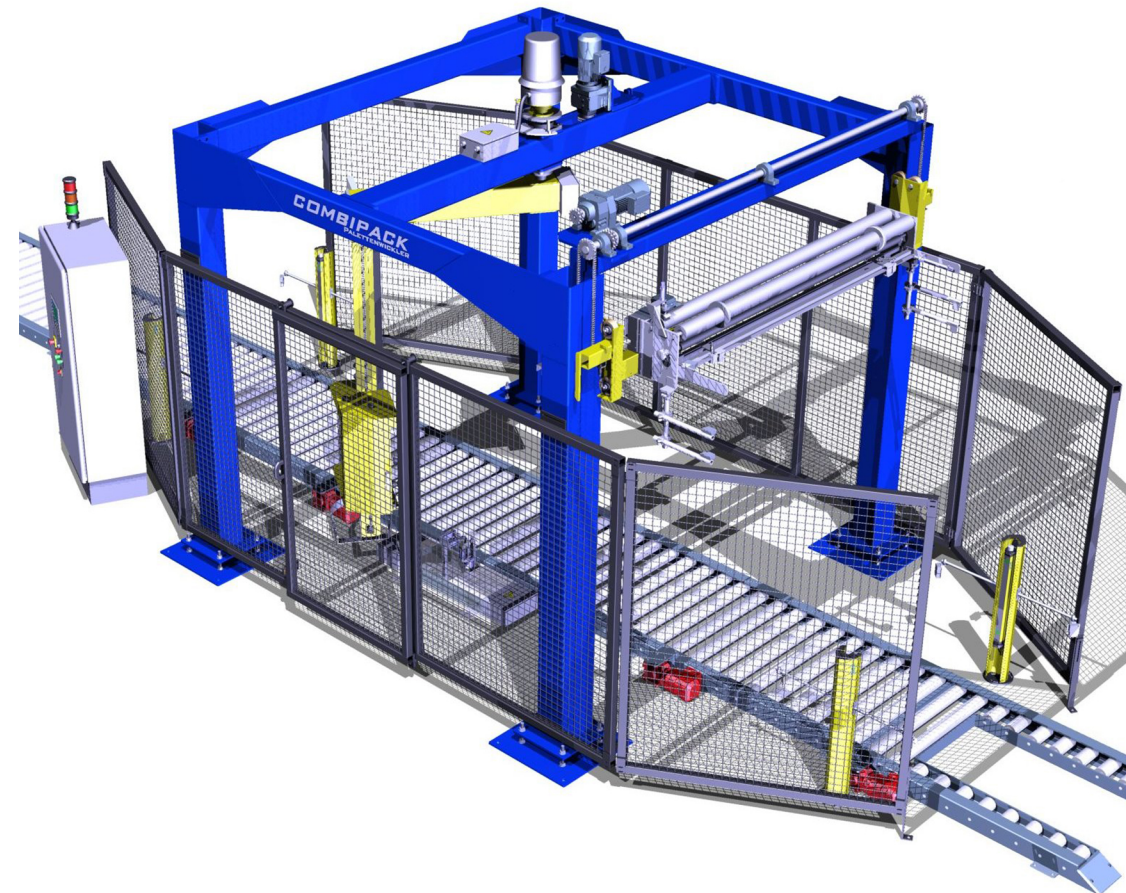
Wie die C5.1 ebenfalls mit Deckblattaufleger, hier allerdings in vorgeschalteter Form für eine staubdichte Verpackung.

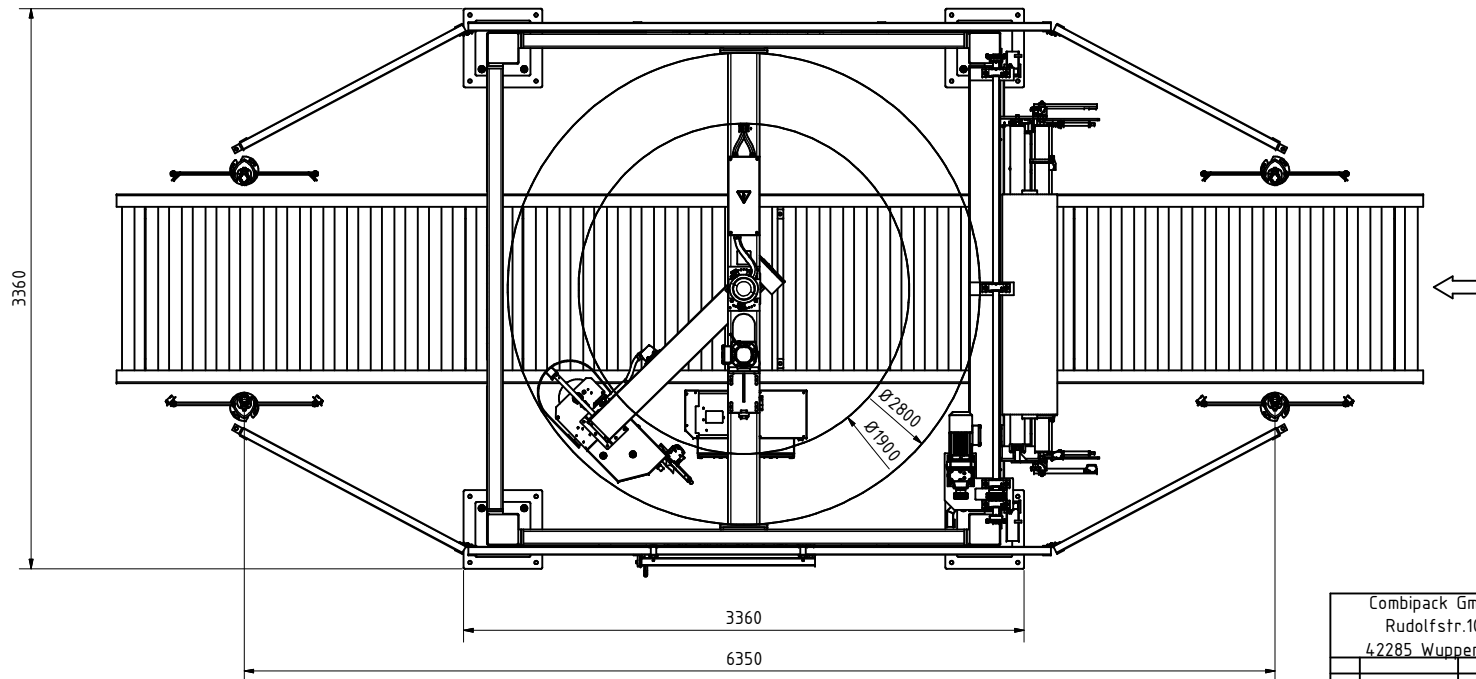
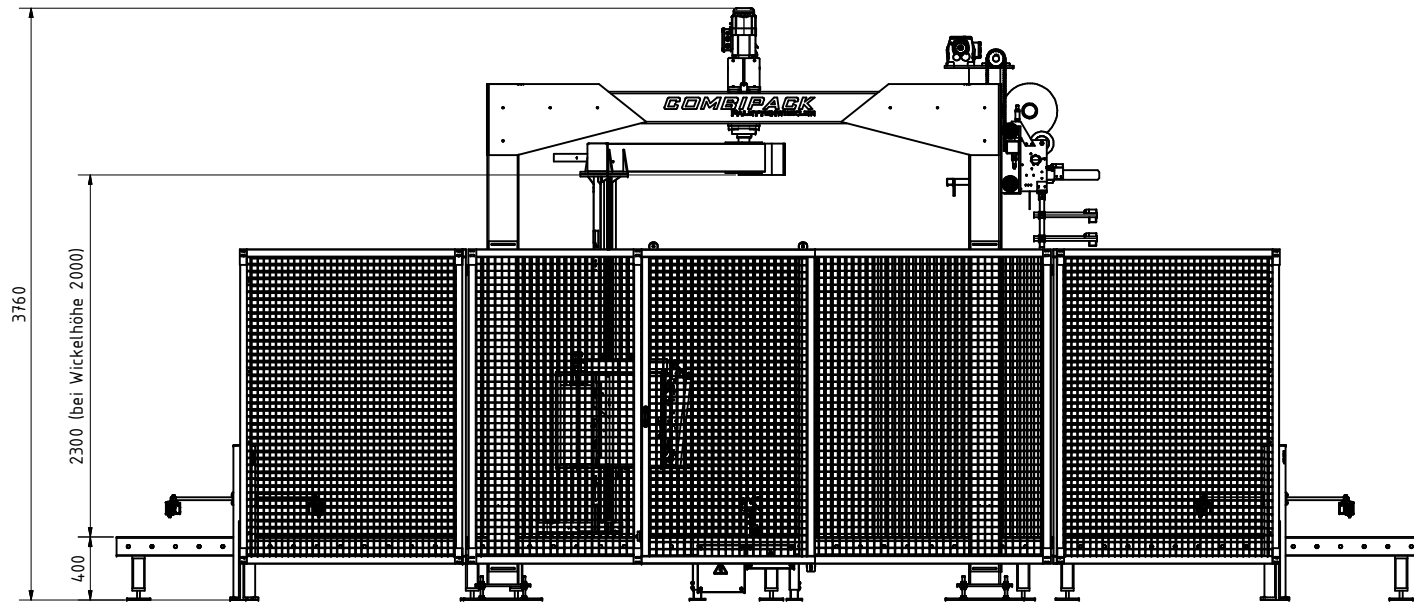
Da dies nahezu ohne Verzögerung im Paletteneinlauf geschieht, kann auch hier ein sehr hoher Palettendurchsatz erreicht werden.



min. (LxBxH): 600x800x300mm
max. (LxBxH): 1200x1000x2400mm

Sonderabmaße möglich nach Absprache





CombiPACK GmbH Rudolfstr.10 42285 Wuppertal		Date 16.10.2015	Name D.Jusepeitis	Übersichtslayout
Drawn	Checked	Standard	COMBIPACK C5.2_Standard	
1	A2			
Status	Changes	Date	Name	