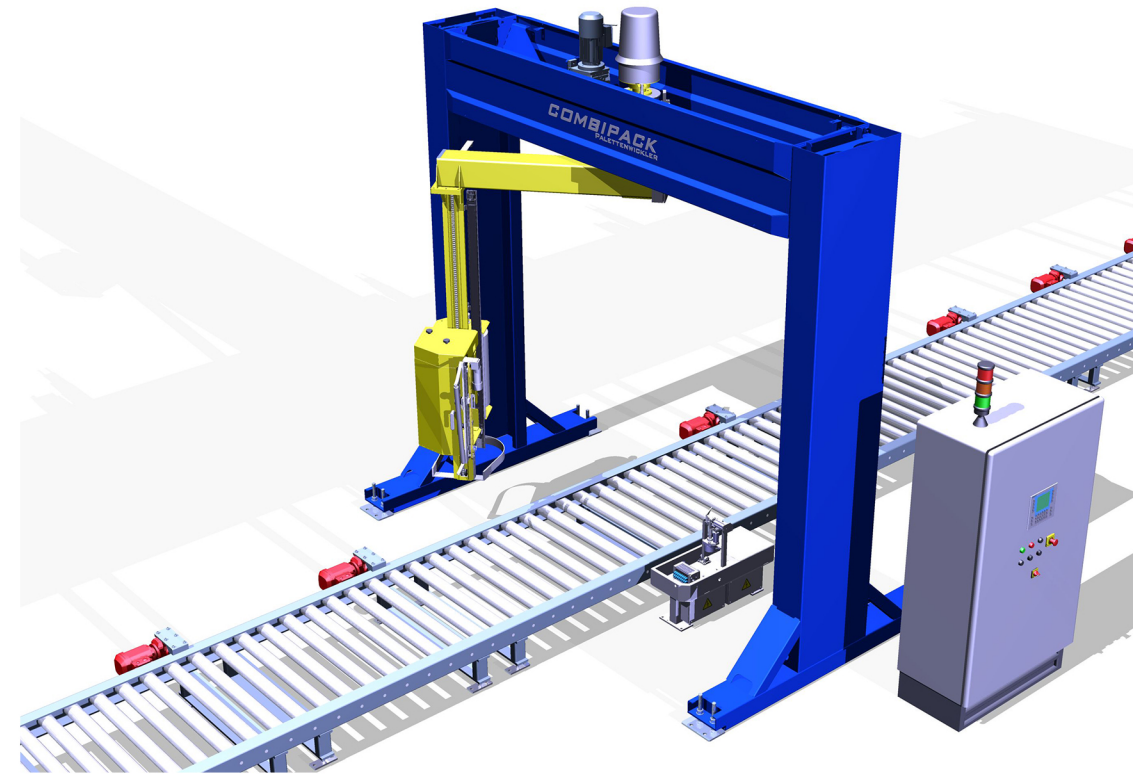
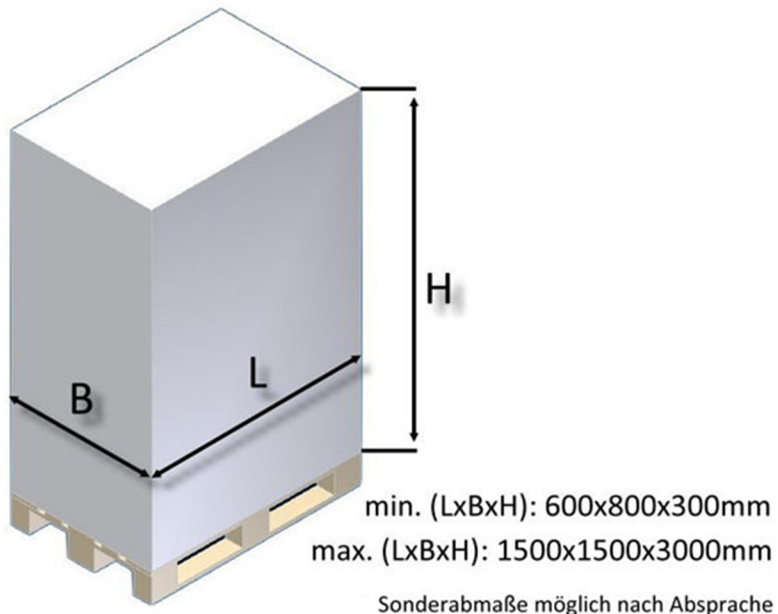
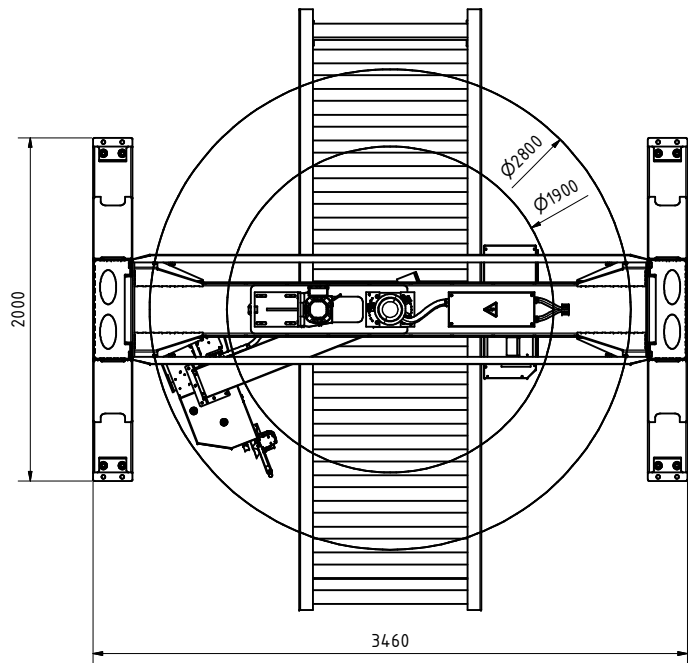
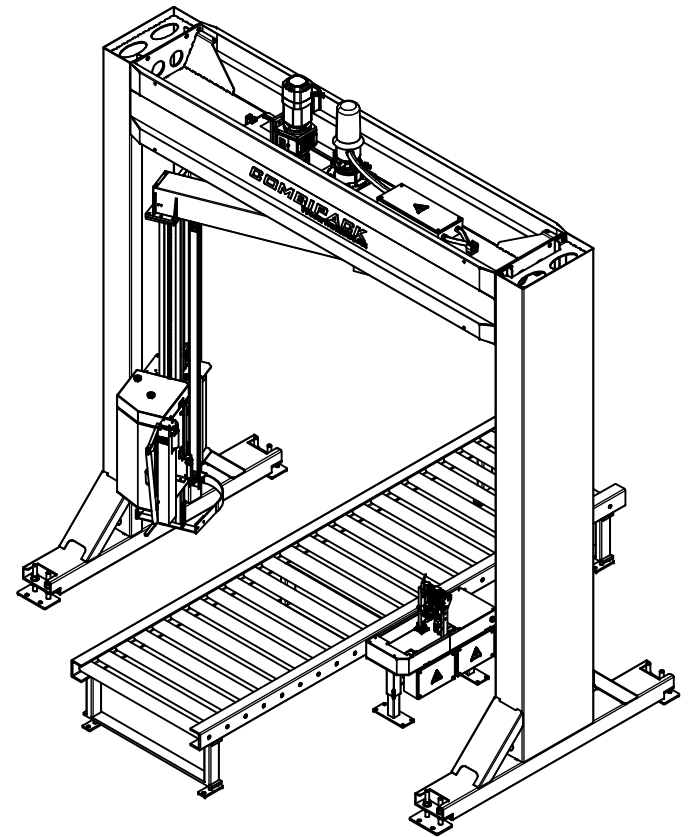
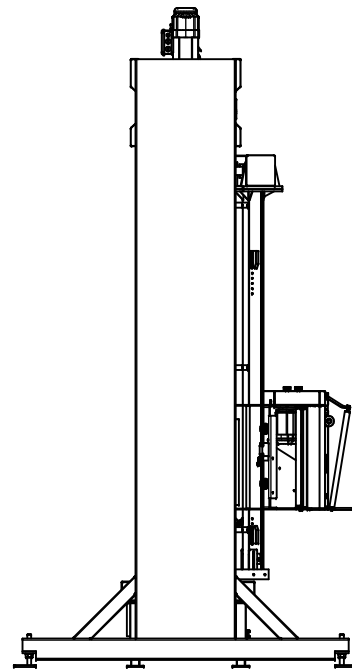
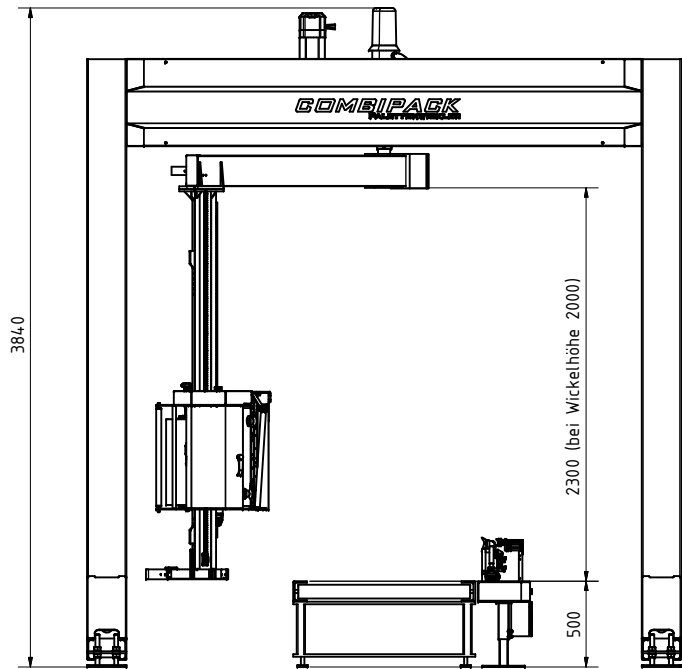


## Vollautomatischer Dreharmwickler C4

Der solide Wickler für mittleren bis hohen Paletten-  
durchsatz.

Durch stabile Brückenbauweise können hohe Wickel-  
leistungen erzielt werden.





Combipack GmbH Rudolfstr.10 42285 Wuppertal		Datum 16.10.2015	Name D.Jusepeitis	Übersichtslayout
		Gezeichnet	Zeichner	
		Prüfer	Prüfer	COMBIPACK C4_Standard
		Norm	Norm	
Status	Änderungen	Datum	Name	1 A2