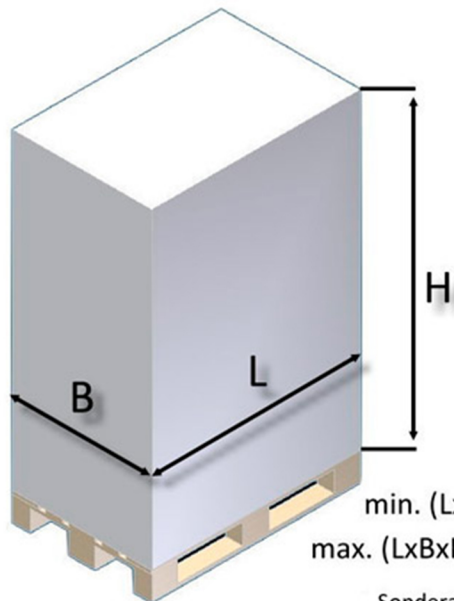


Vollautomatischer Dreharmwickler C4 Duo / C5 Duo

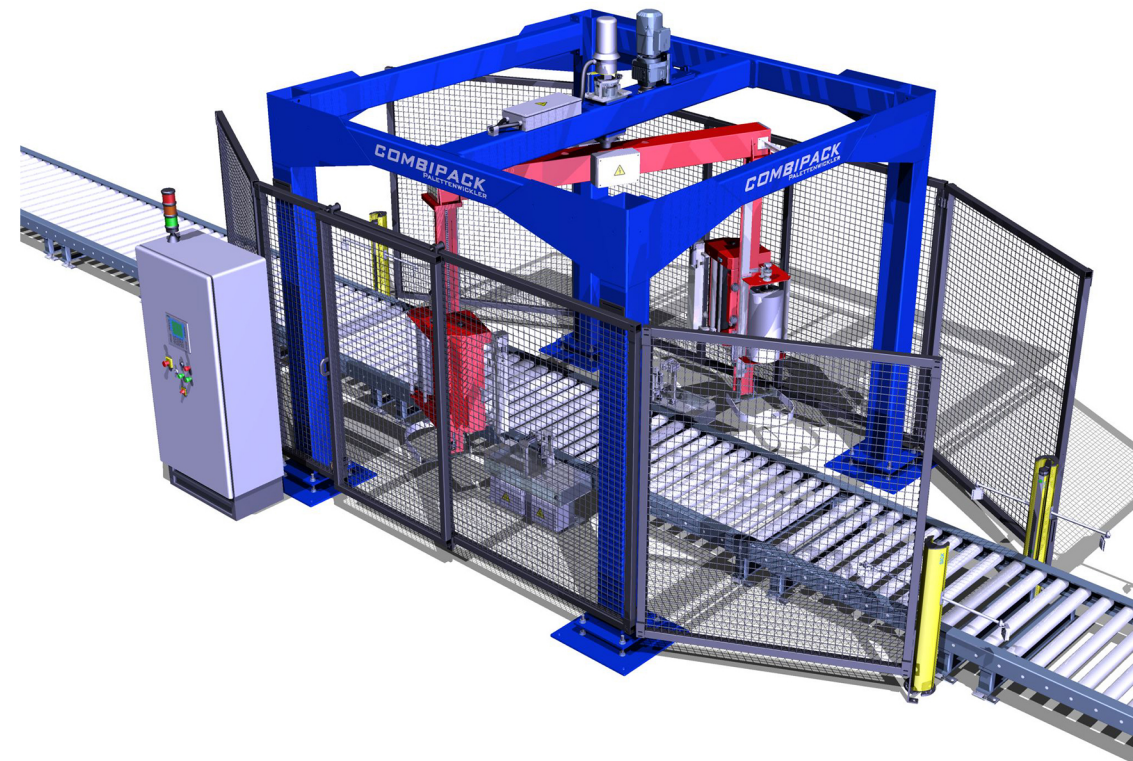
Der Wickler für den größtmöglichen Palettendurchsatz.
Durch Einsatz eines Doppel-Dreharmes und einer zweiten
Schweisseinheit wird die Durchsatzleistung maxi-
mal gesteigert.

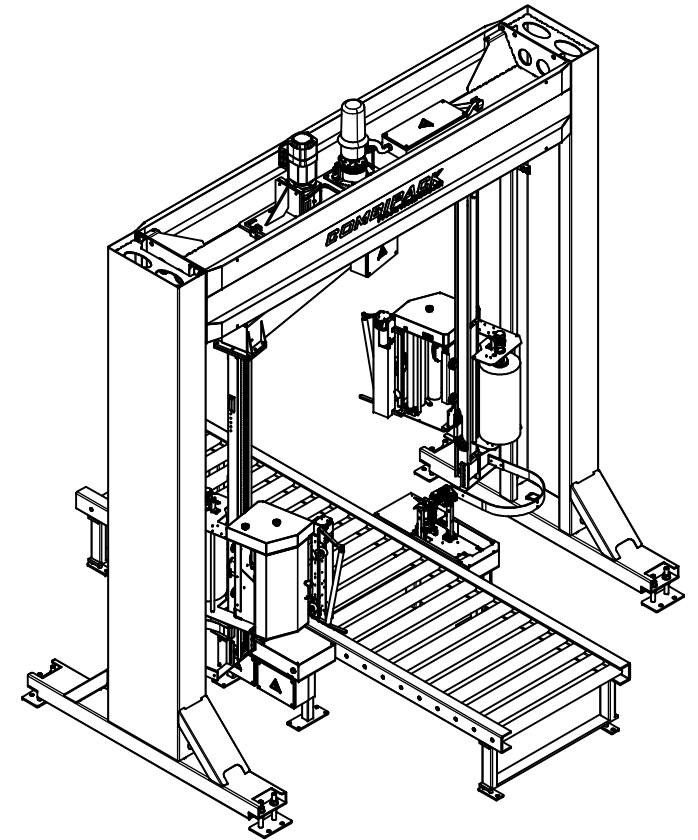
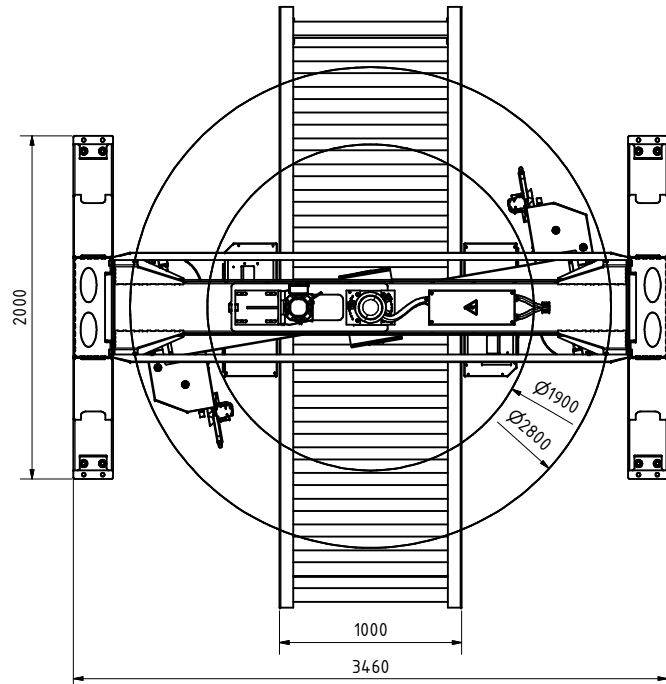
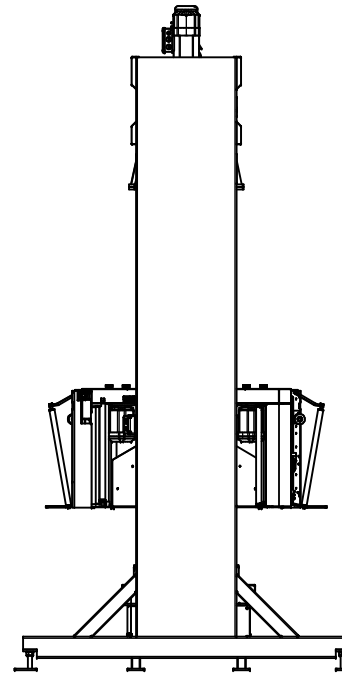
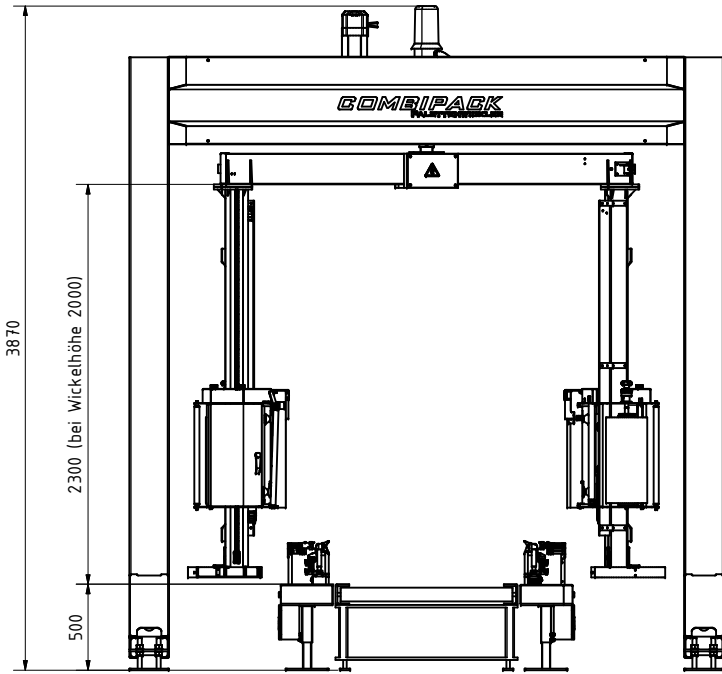
Erhältlich als C4 Duo für begrenzte Platzverhältnisse
und als C5 Duo für Standardanwendungen. Wickelge-
schwindigkeit: 30 U/min



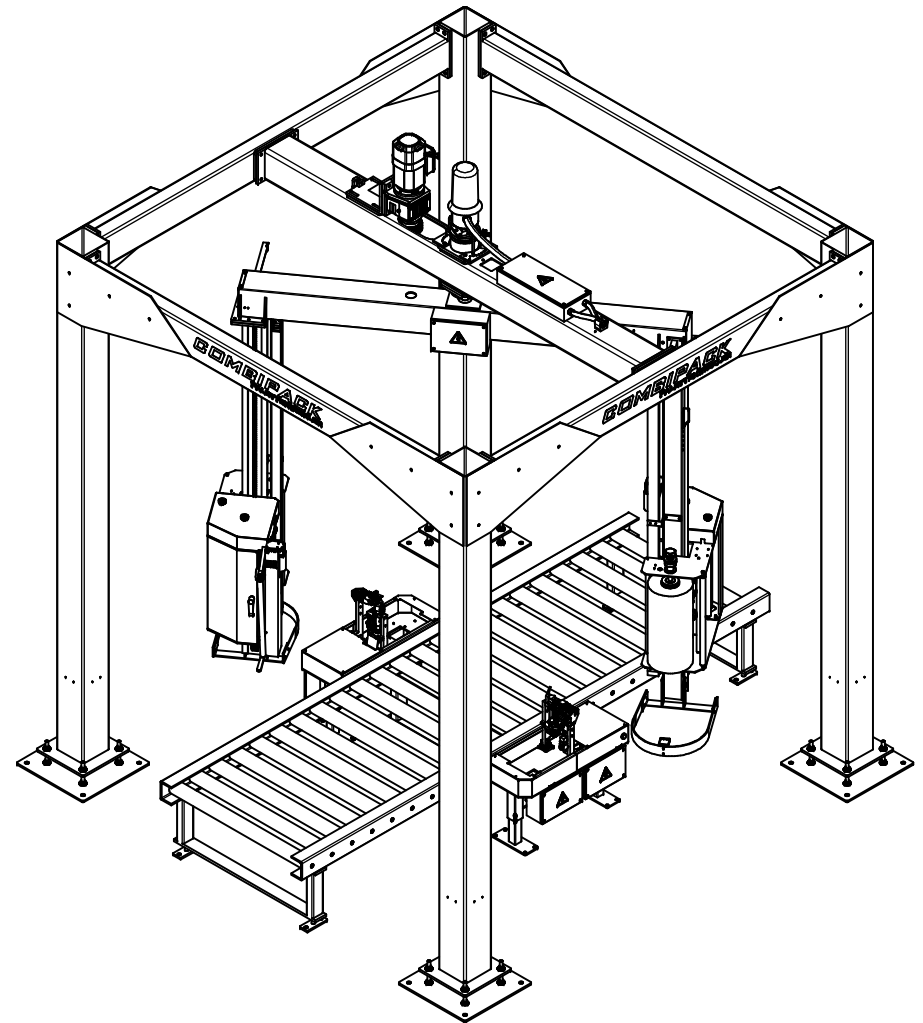
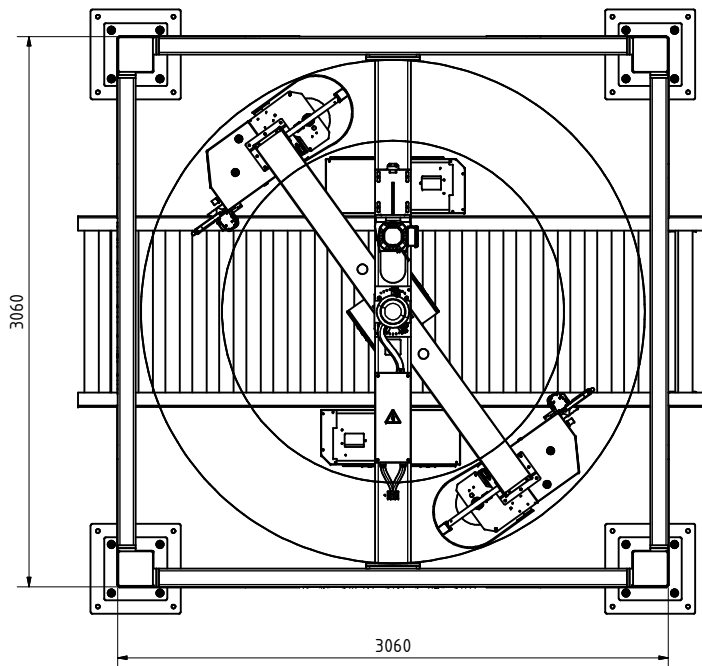
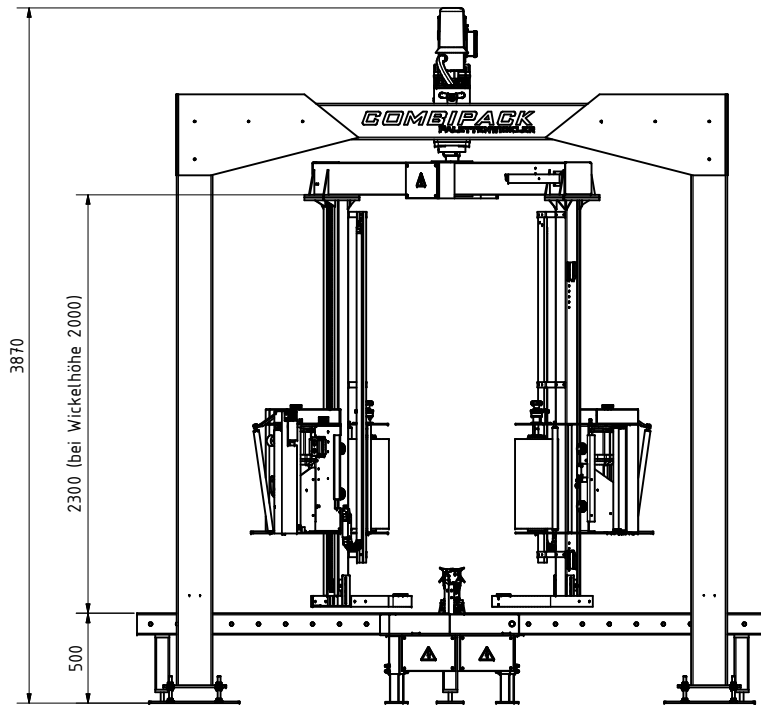
min. (LxBxH): 600x800x300mm
max. (LxBxH): 6000x1200x3000mm

Sonderabmaße möglich nach Absprache





Combipack GmbH Rudolfstr.10 42285 Wuppertal		Datum 16.10.2015	Name D.Jusepeitis	Übersichtslayout
		Gezeichnet	Zeichner	
		Prüfer	Prüfer	COMBIPACK C4_Duo_Standard
		Norm	Norm	
Status	Änderungen	Datum	Name	1 A2



CombiPack GmbH Rudolfstr.10 42285 Wuppertal		Datum 16.10.2015	Name D.Jusepeitis	Übersichtslayout
		Gezeichnet	Prüfer/Leiter	
		Name		COMBIPACK C5_Duo_Standard
Status	Änderungen	Datum	Name	1 A2