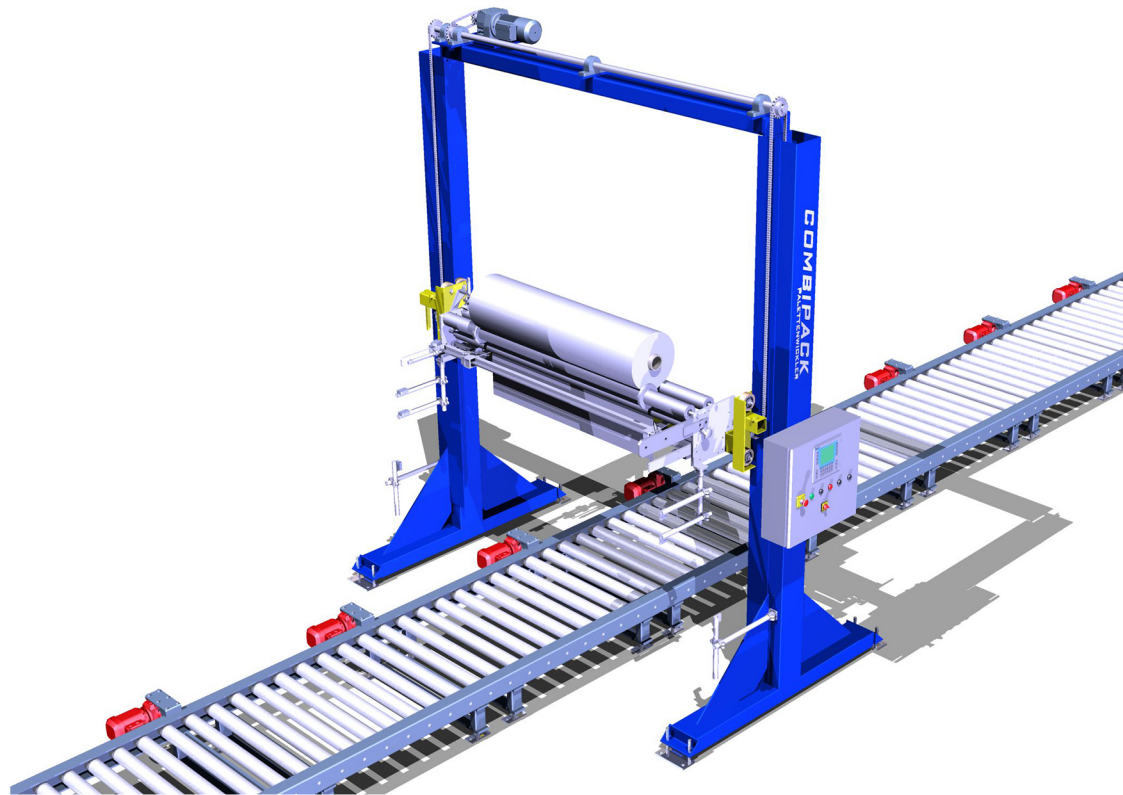
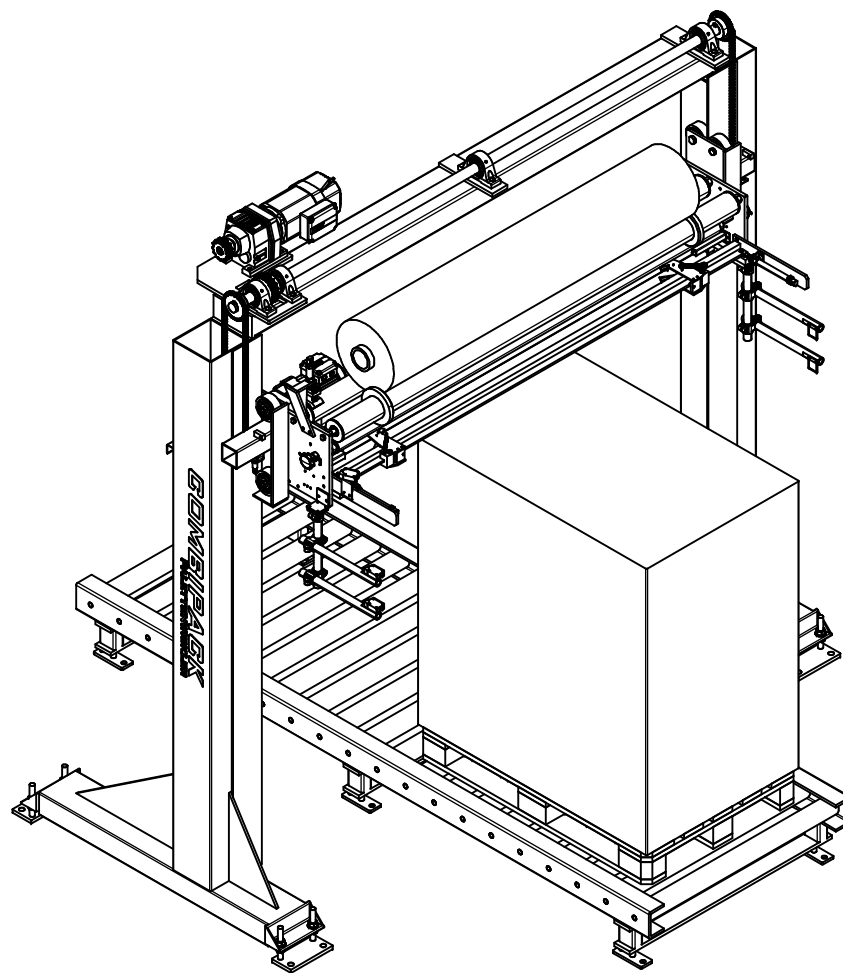
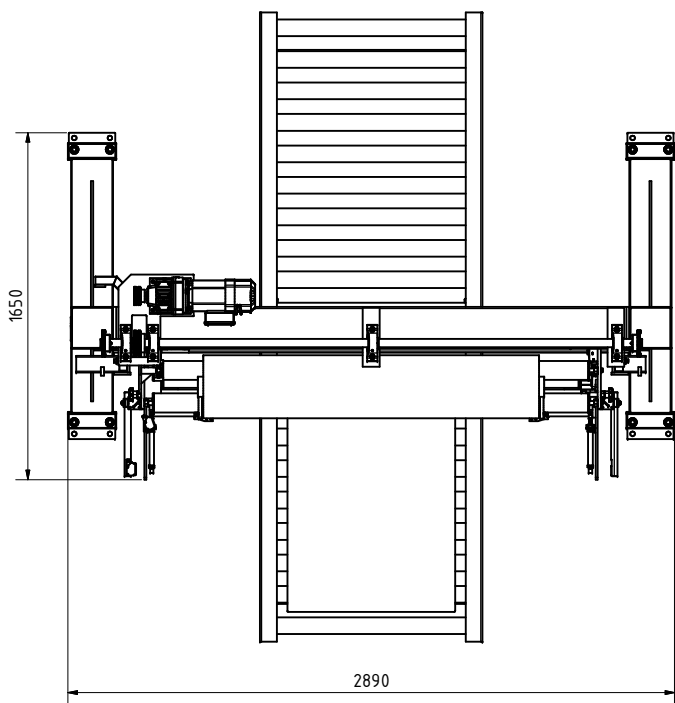
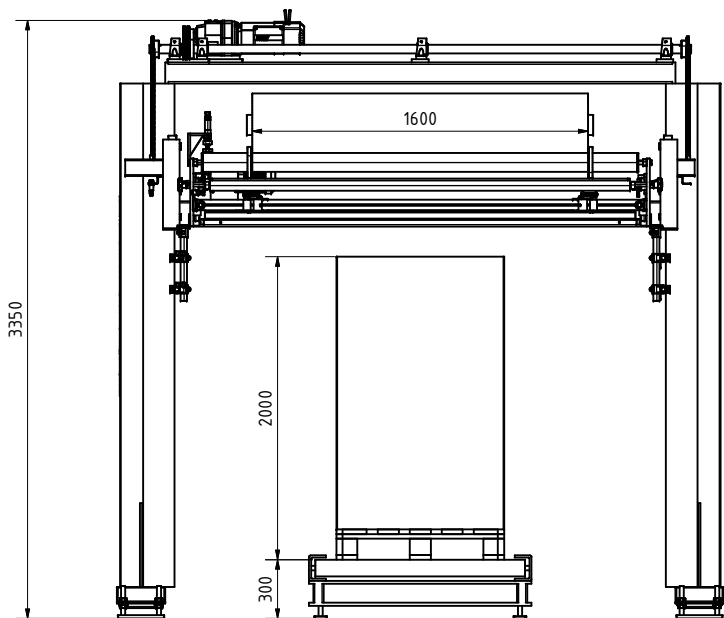


Vollautomatischer Deckblattaufleger DB1

Automatische Höhenerkennung, Folienbreiten von bis zu 2600 mm können verarbeitet werden.

DB1 kann in die Steuerung einer C4 mit eingebunden werden, oder mit eigener Steuerung in eine bereits vorhandene Verpackungsstraße integriert werden.





Combipack GmbH Rudolfstr.10 42285 Wuppertal		Datum 16.10.2015	Name D.Jusepeitis	Übersichtslayout
		Gezeichnet	Prüfer	
		COMBIPACK DB1_Standard		1
				A2
Status	Änderungen	Datum	Name	