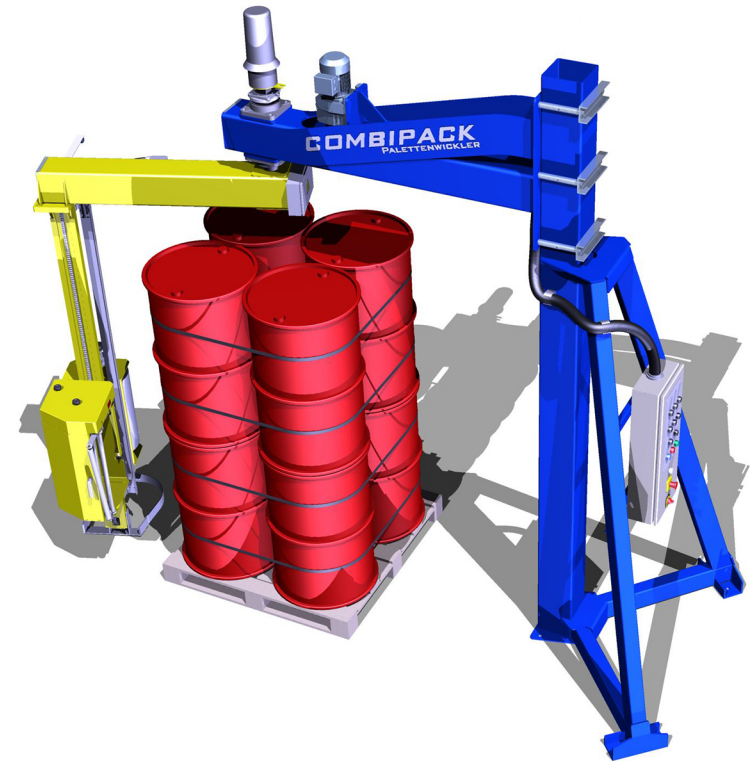
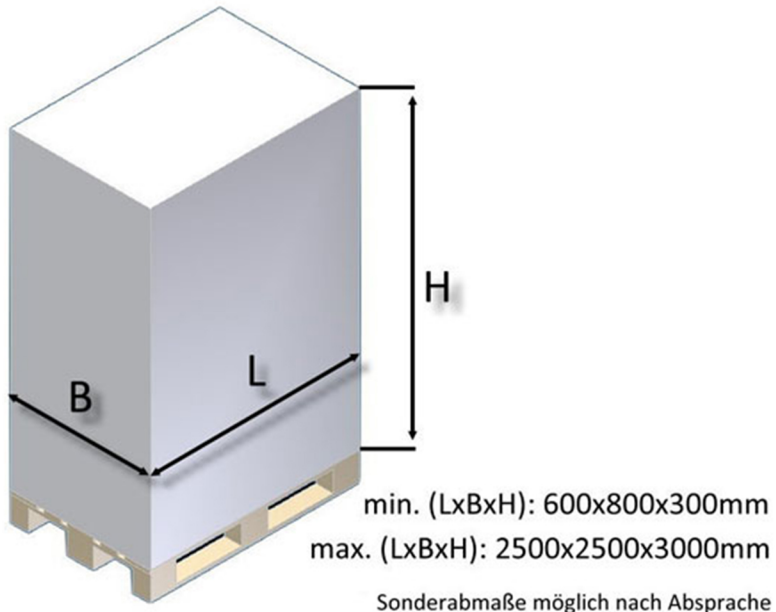
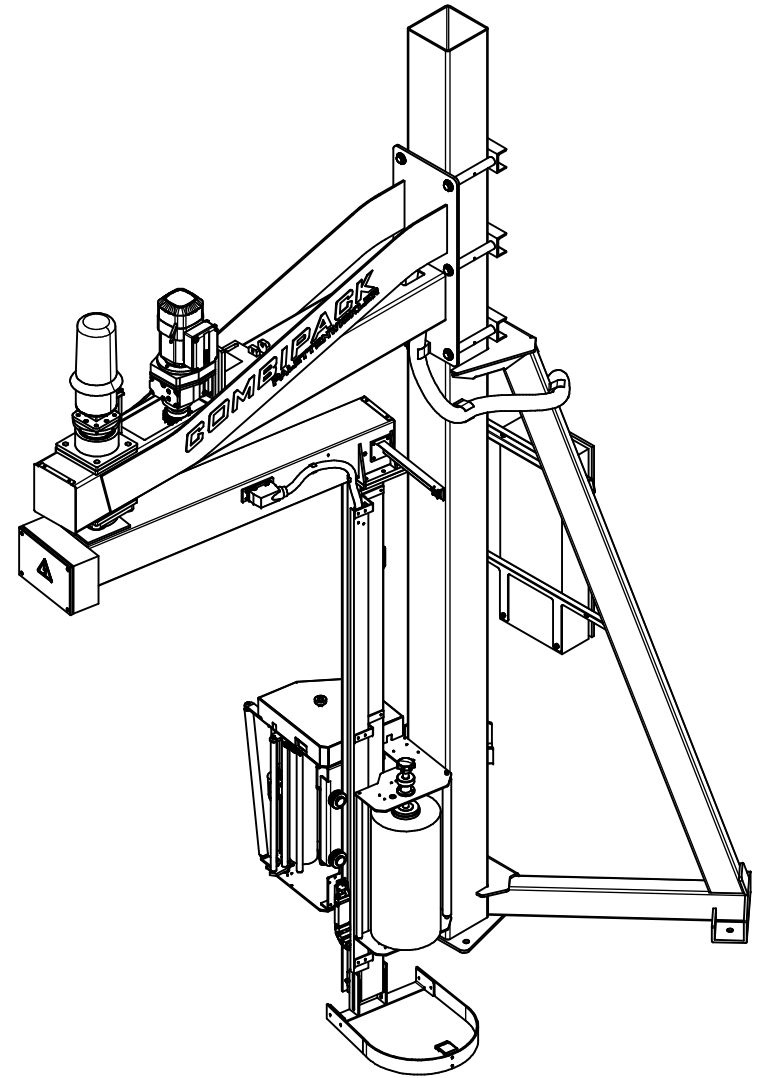
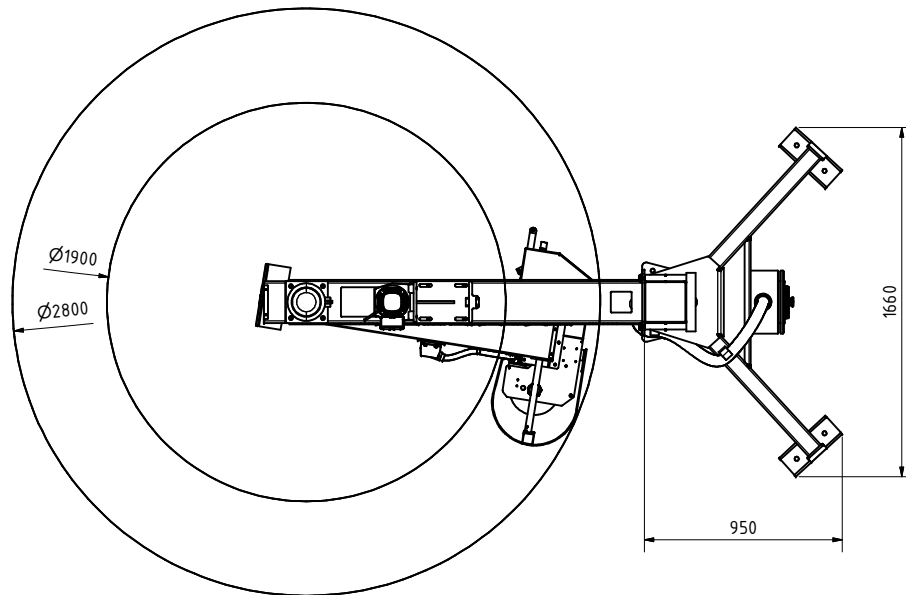
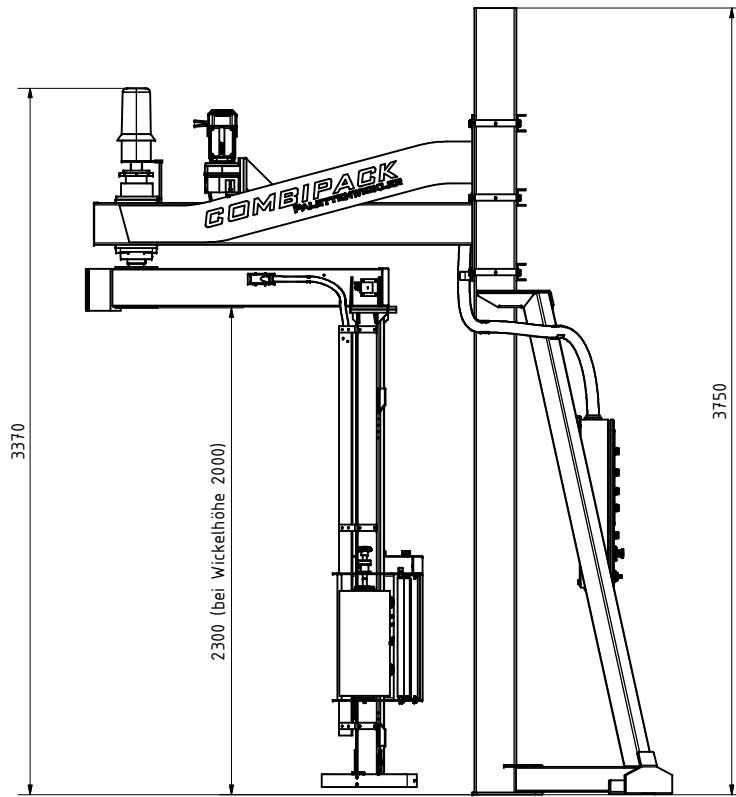


## Halbautomatischer Dreharmwickler C3

Der flexibelste Halbautomat in unserem Programm. Gefertigt in robuster Bauart und mit hochwertigen Komponenten bestückt, ist diese Maschine bestens gerüstet für den Dauerbetrieb. Realisierbar sind hiermit Packgutdiagonalen von bis zu 7 m, ebenso wie Packguthöhen von bis zu 3 m.





CombiPack GmbH Rudolfstr.10 42285 Wuppertal		Date	Name	Übersichtslayout
Drawn	16.10.2015	D.Jusepeitis		
Checked				
Standard				
COMBIPACK		C3_Standard		1
State	Changes	Date	Name	A2