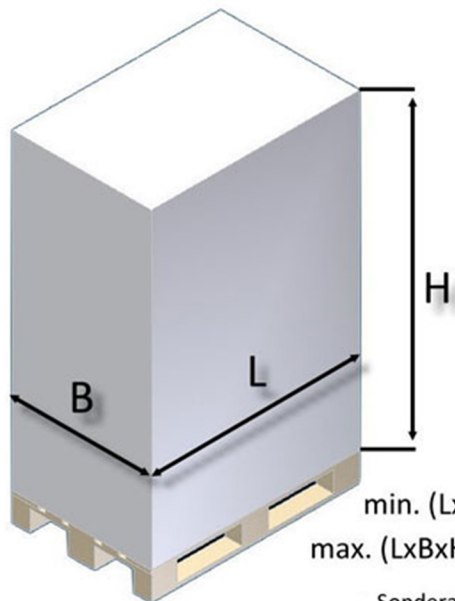


Halbautomatischer Dreharmwickler C3 Schwenk

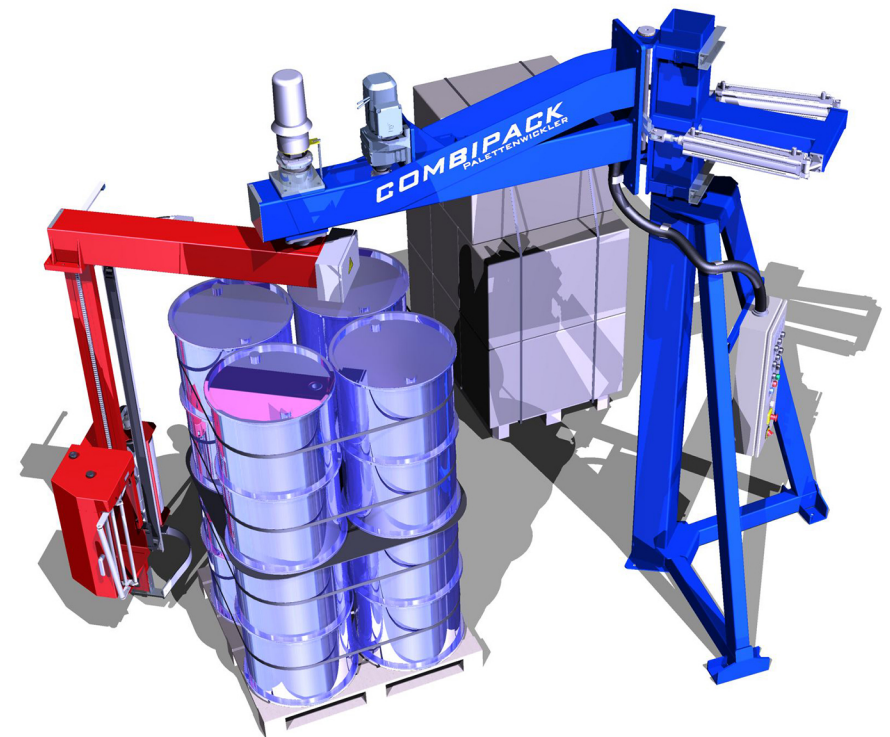
Diese Variante der C3 kann pneumatisch über zwei Arbeitsplätze geschwenkt werden.

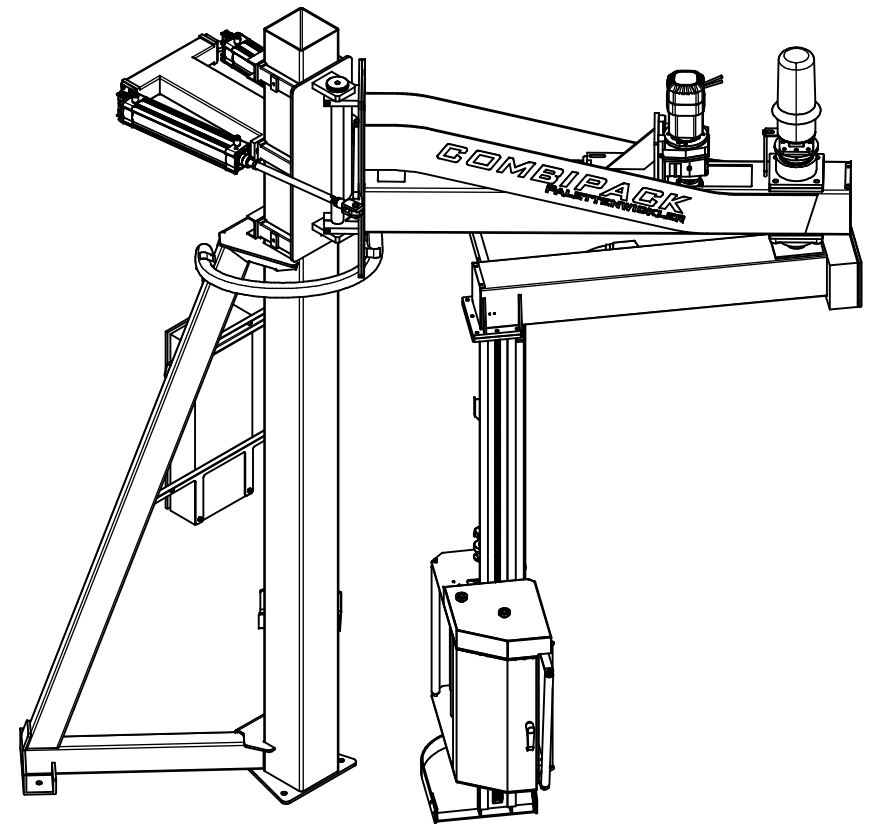
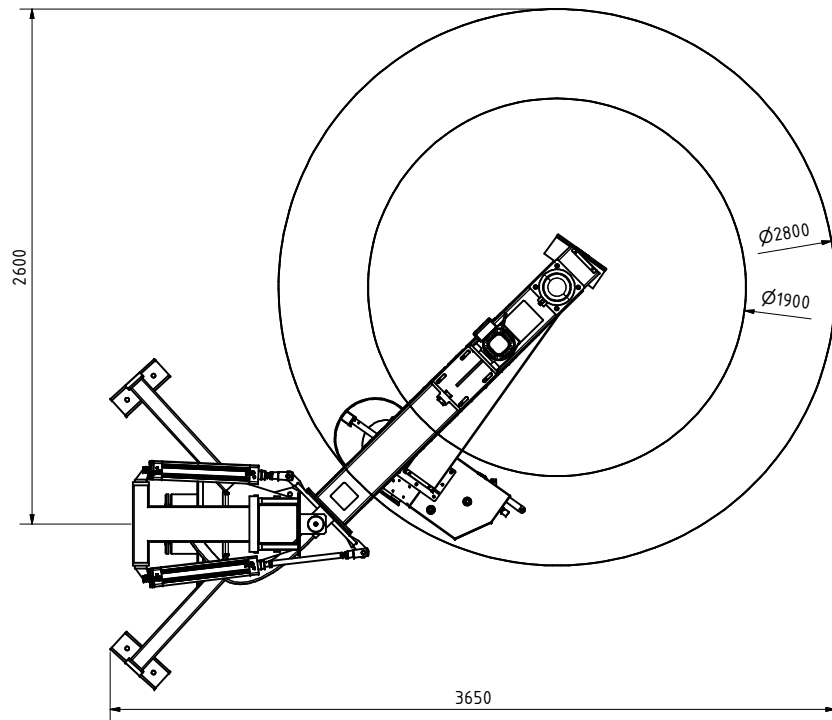
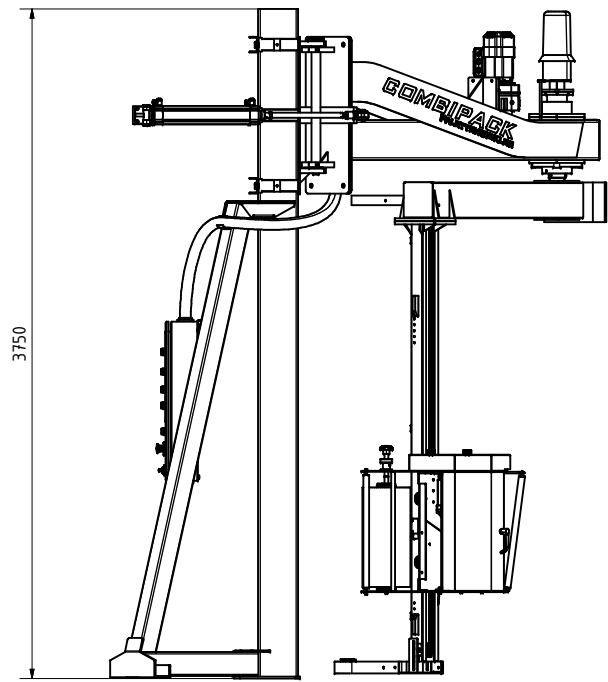
Während auf einer Seite gewickelt wird, kann auf der anderen bereits das gewickelte Packgut abtransportiert, bzw. neues in Position gebracht werden.



min. (LxBxH): 600x800x300mm
max. (LxBxH): 2500x2500x3000mm

Sonderabmaße möglich nach Absprache





CombiPack GmbH Rudolfstr.10 42285 Wuppertal		Date	Name	Übersichtslayout
Drawn	16.10.2015	D.Jusepeitis		
Checked				
Standard				
COMBIPACK		C3_Schwenk_Standard		1
State	Changes	Date	Name	A2