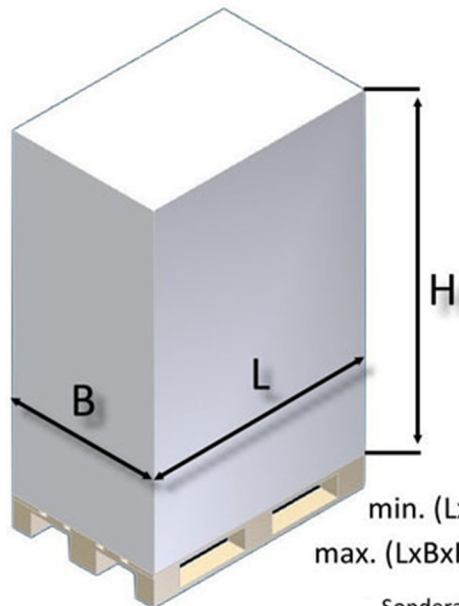


Halbautomatischer Dreharmwickler C2

Das preiswerte Einstiegsmodell in das Combipack-Dreharmwickler Programm.

Die Palette wird einfach im Drehbereich platziert und kann ohne evtl. störenden Drehteller bzw. Rampe gewickelt werden.

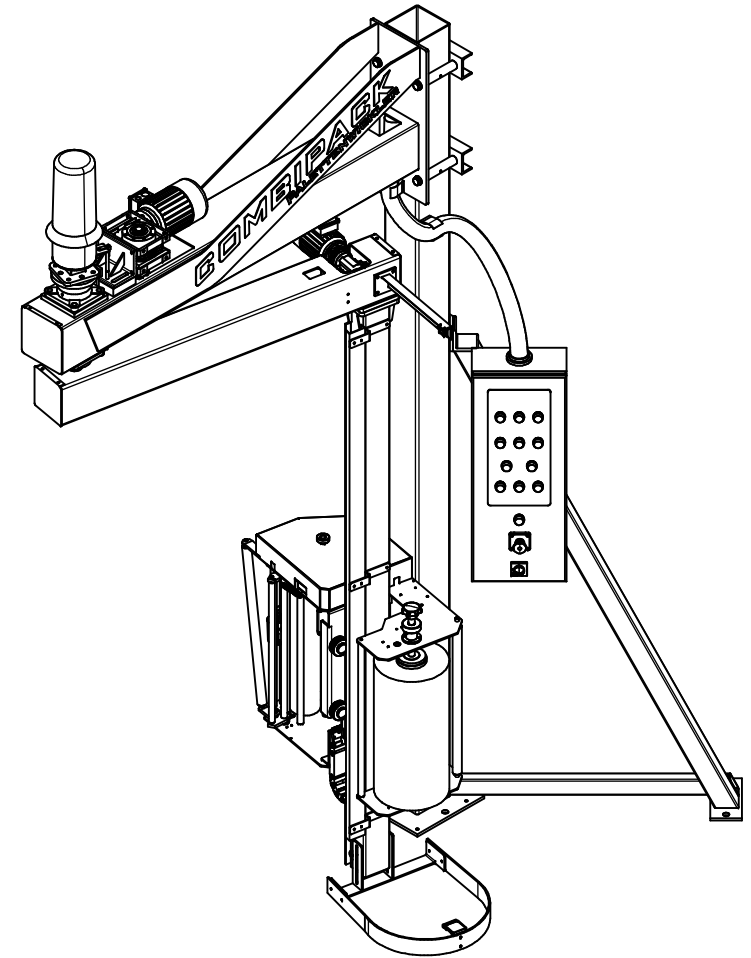
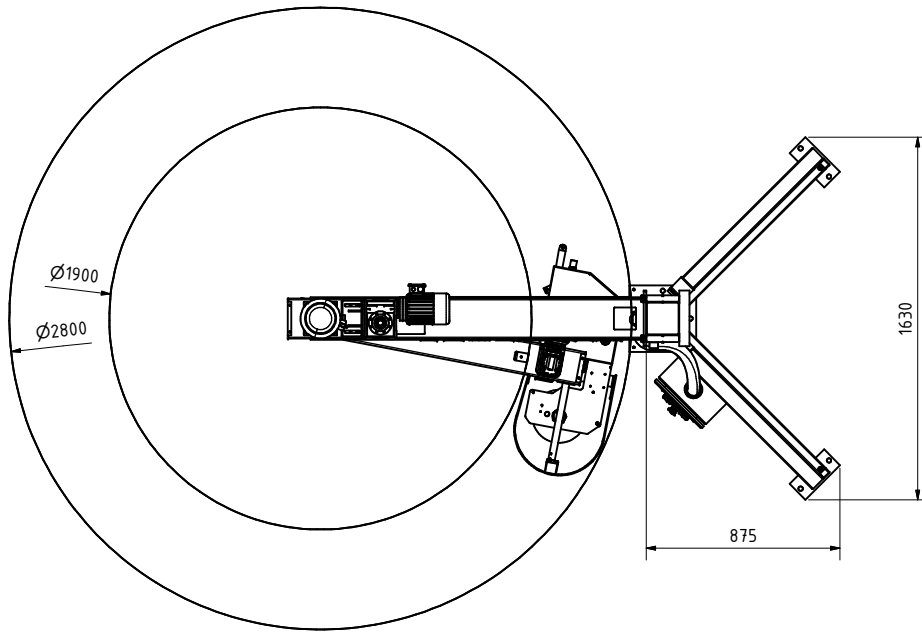
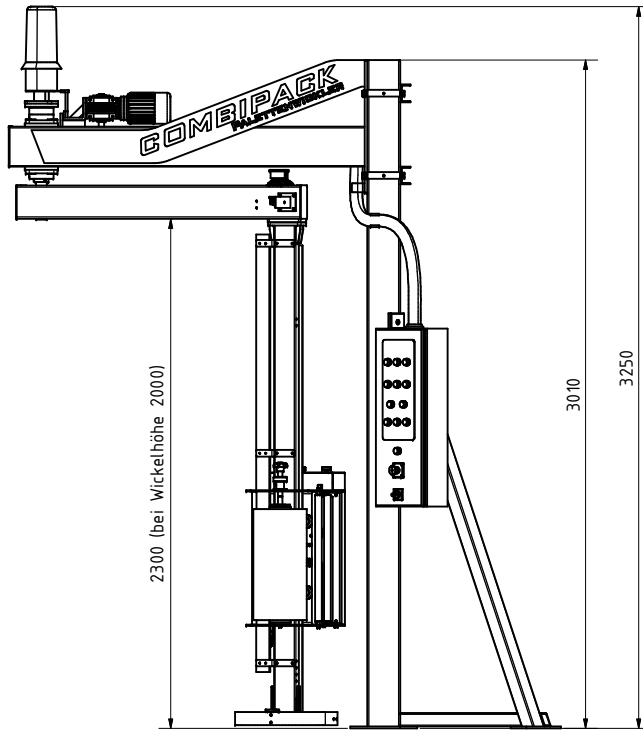
Eine Montage an Ständer, Wand oder Hallensäule ist möglich.



min. (LxBxH): 600x800x300mm
max. (LxBxH): 1200x1000x2200mm

Sonderabmaße möglich nach Absprache





CombiPack GmbH Rudolfstr.10 42285 Wuppertal		Date	Name	Übersichtslayout
Drawn	16.10.2015	D.Jusepeitis		
Checked	Standard			
COMBIPACK		C2_Standard		1
Status	Changes	Date	Name	A2